



MINISTÉRIO DA DEFESA
COMANDO DA AERONÁUTICA
ESCOLA DE ESPECIALISTAS DE AERONÁUTICA

EXAME DE ADMISSÃO AO EAGS-ME-B 2016

***** SISTEMAS DE INFORMAÇÃO *****

CÓDIGO
DA
PROVA



7	9
0	0
1	1
2	2
3	3
4	4
5	5
6	6
●	7
8	8
9	●

Gabarito Oficial

AS QUESTÕES DE 01 A 40 REFEREM-SE À LÍNGUA PORTUGUESA

A rede da inveja

- 1 No clássico *A Conquista da Felicidade*, de 1930, o filósofo britânico Bertrand Russel definiu um sentimento devastador: “De todas as características da natureza humana, a inveja é a mais desafortunada. O
- 5 invejoso não só deseja a desgraça, como é rendido à infelicidade.” Russel entendia a inveja como uma emoção universal, que hora ou outra desperta em qualquer um. Morto em 1970, ele não se surpreenderia
- 10 — pelo contrário, provavelmente até acharia natural — com o fato de a internet ser agora uma ferramenta a instigar esse sentimento angustiante. Não é difícil entender por que é assim. Só é possível invejar aquilo que se vê ou conhece, e a *web* multiplicou o que se pode saber sobre a vida alheia.
- 15 Um bilhão de pessoas participam do Facebook. O que fazem nele, basicamente, é colocar fotos, contar detalhes pessoais ou simplesmente fofocar. Apesar de passarem muito tempo *on-line*, alguns usuários limitam-se a seguir o que é postado por amigos que parecem ser mais felizes e saber aproveitar melhor a vida. A infelicidade virtual nasce, muitas vezes, de uma percepção exagerada da felicidade alheia. “Os usuários do Facebook tendem a exibir na rede apenas o melhor de sua vida. Quem se sente inferiorizado não percebe que o que se vê não é a vida real do outro, e sim apenas uma versão editada de seus melhores momentos”, diz a pesquisadora Hanna Krasnova.
- 20
- 25

(Filipe Vilicic, Revista Veja 30/01/13, texto adaptado)

As questões de 01 a 04 referem-se ao texto anterior.

01 – Pode-se depreender do texto que a internet é uma ferramenta que instiga a inveja porque

- a) as pessoas que não possuem internet alimentam esse desgosto em relação aos privilegiados que têm acesso à rede mundial de computadores.
- b) na internet algumas pessoas ostentam e exibem momentos felizes, e isso incomoda as pessoas invejosas.
- c) todas as pessoas querem ter a vida pessoal invadida e divulgada para os usuários das redes sociais.
- d) os invejosos se exibem na internet para tentar diminuir suas frustrações.

02 – Assinale a alternativa **incorreta** quanto ao que se pode depreender do texto.

- a) Segundo Bertrand Russel, qualquer pessoa é suscetível à inveja.
- b) O Facebook é uma das causas da inveja nos seres humanos.
- c) A realidade nem sempre é tão bela quanto a que se pinta nas redes sociais.
- d) Já em 1970, Bertrand Russel não se surpreenderia com o fato de a internet instigar a inveja.

03 – Leia:

A infelicidade virtual nasce, muitas vezes, de uma percepção exagerada da felicidade alheia.

Considerando o trecho acima, pode-se concluir que

- a) o invejoso se sente incomodado com as pessoas que são plenamente felizes.
- b) o invejoso vê, virtualmente, apenas os bons momentos da vida das pessoas.
- c) somente a infelicidade virtual incomoda os invejosos.
- d) a pessoa invejosa sofre porque é exagerada.

04 – Seguem abaixo quatro frases famosas. Assinale aquela que resume o conteúdo do texto.

- a) “O essencial é invisível aos olhos.” (Saint Exupéry)
- b) “Meus filhos terão computadores sim, mas antes terão livros.” (Bill Gates)
- c) “O computador veio para resolver todos os problemas que nós não tínhamos.” (Anônimo)
- d) “A mente que se abre a uma nova ideia jamais volta ao seu tamanho original.” (Albert Einstein)

05 – Leia:

“O primeiro efeito da lei antifumo não foi apagar o cigarro, mas acender uma grande polêmica.”

“Na parede da memória, essa lembrança é o quadro que dói mais.” (Belchior)

Nas frases acima, temos, respectivamente, as seguinte figuras de linguagem:

- a) antítese e metáfora.
- b) antítese e metonímia.
- c) metonímia e metáfora.
- d) metáfora e prosopopeia.

06 – Assinale a alternativa que completa, correta e respectivamente, as lacunas do texto abaixo.

O candidato parece apto _____ o cargo. Tem capacidade exercer a função, e seu perfil profissional é coerente ___ a ideologia da instituição. Além disso, seu apartamento fica próximo nossa empresa.

- a) para, com, com, de
- b) com, para, com, a
- c) com, de, para, a
- d) para, de, com, a

07 – Leia:

*Dê-me um cigarro
Diz a gramática
Do professor e do aluno
E do mulato sabido
Mas o bom negro e o bom branco
Da nação brasileira
Dizem todos os dias
Deixa disso camarada
Me dá um cigarro.*

O texto acima é originalmente escrito sem os sinais de pontuação, possibilidade autorizada pela liberdade poética. Caso queiramos pontuá-lo, é **incorreto** colocar

- a) vírgula depois de *sabido*.
- b) dois-pontos depois de *dias*.
- c) vírgula depois de *brasileira*.
- d) vírgulas intercalando a palavra *camarada*.

08 – Assinale a sequência de conjunções abaixo que estabelecem, entre as orações de cada item, uma correta relação de sentido.

- I. O time jogou muito bem, _____ a vitória foi merecida.
- II. A vitória foi merecida, _____ o time jogou muito bem.
- III. A vitória não foi merecida, _____ o time não jogou bem.
- IV. O time jogou muito bem, _____ não obteve a vitória.

- a) *todavia, pois, pois, logo*
- b) *por conseguinte, pois, pois, mas*
- c) *por conseguinte, logo, logo, pois*
- d) *por isso, todavia, portanto, todavia*

09 – Assinale a alternativa em que a classificação do verbo grifado na frase está correta.

- a) Regular: “Deus **semeou** d’alma o universo todo.”
- b) Regular: “O ânimo moral não deve **adequar-se** à natureza do apoucado.”
- c) Abundante: “**Chegou-se** a ele e bateu-lhe brandamente no ombro.”
- d) Irregular: “Nenhum dos recrutas abraçou amigos e familiares; os adeuses **trocaram-se** com os olhos e com a mão, de longe.”

10 – Leia e reflita:

“De tanto ver triunfar as nulidades, de tanto ver prosperar a desonra, de tanto ver crescer a injustiça, de tanto ver agigantarem-se os poderes nas mãos dos maus, o homem chega a desanimar-se da virtude, a rir-se da honra, a ter vergonha de ser honesto.” (Ruy Barbosa)

As orações destacadas constituem, todas elas, orações reduzidas de infinitivo e classificam-se como

- a) *adverbiais causais.*
- b) *substantivas subjetivas.*
- c) *adverbiais consecutivas.*
- d) *substantivas objetivas indiretas.*

11 – Assinale a frase correta quanto à concordância verbal.

- a) *Roberto Gomes Bolaños foi velado no estádio Azteca, onde foi montado dois telões com imagem do comediante.*
- b) *Se não houverem problemas mais sérios, o transporte das mercadorias será feito ainda hoje.*
- c) *A maioria das pessoas não concordou com a explanação apresentada pelo palestrante.*
- d) *Computadores, mesas, armários, tudo nesta sala estavam sob minha responsabilidade.*

12 – Em qual alternativa todas as palavras são formadas pelo processo de derivação parassintética?

- a) *desocupar, emudece*
- b) *liberalismo, tendinite*
- c) *incoerente, refeitório*
- d) *alinhar, abreviar*

13 – Em qual alternativa a ausência do acento indicador de crase altera o sentido do período?

- a) *Não iremos àquela festa para a qual vocês nos convidaram.*
- b) *Àquelas pessoas só puderam enviar os avisos por meio de telegramas.*
- c) *Refiro-me àquelas mulheres que não estão neste recinto.*
- d) *Esta calça é idêntica àquela que ganhei de minha filha.*

14 – Assinale a alternativa em que a sequência de conjunções coordenativas preenche, correta e respectivamente, os espaços do texto abaixo.

Na época de minha infância, quase não havia brinquedos eletrônicos, os computadores eram raros. O poder aquisitivo de nossos pais era pequeno, _____ brincávamos na rua com as outras crianças. Muitas vezes, inventávamos brincadeiras _____ conseguíamos nos divertir apenas com uma bola improvisada, feita com uma meia velha. Financeiramente, a vida era mais difícil, éramos mais felizes e mais livres.

- a) *e, contudo, ou, por isso*
- b) *contudo, ou, por isso, e*
- c) *e, por isso, ou, contudo*
- d) *por isso, ou, e, contudo*

15 – Qual a classificação dos pronomes destacados na frase abaixo?

*“Era uma luta enorme **a** que ia se travar; o índio **o** sabia, e esperou tranquilamente, como da primeira vez.”* (J. Alencar)

- a) *Demonstrativos.*
- b) *Oblíquos átonos.*
- c) *Demonstrativo e oblíquo átono, respectivamente.*
- d) *Oblíquo átono e demonstrativo, respectivamente.*

16 – Indique a alternativa em que o termo em destaque **não** corresponde com a função sintática indicada nos parênteses.

- a) *A imprensa está denunciando **muitos casos de corrupção**. (objeto direto)*
- b) *Ela quebrou **todos os protocolos** durante a cerimônia. (objeto direto)*
- c) *Confessou **todos os pecados** ao sacerdote. (objeto indireto)*
- d) *Pessoas organizadas não gostam **de imprevistos**. (objeto indireto)*

17 – Leia:

“O que podemos experimentar de mais belo é o mistério. É a fonte de toda arte e ciência verdadeiras. Aquele que for alheio a esta emoção, aquele que não se detenha a admirar as coisas, sentindo-se cheio de surpresas, é como se estivesse morto: seu espírito e seus olhos são fechados.” (A. Einstein)

Considerando as orações adjetivas, na frase acima há

- a) três restritivas.
- b) uma explicativa e uma restritiva.
- c) duas restritivas e uma explicativa.
- d) uma restritiva e duas explicativas.

18 – Leia:

*Cavaleiro das armas escuras,
Onde vais pelas trevas impuras
Com a espada sanguenta na mão?
Por que brilham teus olhos ardentes
E gemidos nos lábios frementes
Vertem fogo do teu coração?*

Assinale a alternativa que identifica corretamente o termo retirado do texto acima e que pode ser classificado como sujeito.

- a) Tu – sujeito oculto
- b) A espada sanguenta – sujeito simples
- c) Cavaleiro das armas escuras – sujeito simples
- d) Teus olhos ardentes e gemidos nos lábios frementes – sujeito composto

19 – Leia:

Apesar de ter avançado nas técnicas de embelezamento, a medicina estética ainda não criou, para combater a celulite, uma fórmula que solucione definitivamente o problema. Segundo indicam pesquisas realizadas em alguns países, esse depósito de gordura no tecido subcutâneo sempre foi um dos maiores inimigos das mulheres.

As orações subordinadas adverbiais em destaque no texto acima são, respectivamente,

- a) final, causal e conformativa.
- b) comparativa, final, concessiva.
- c) concessiva, final e conformativa.
- d) concessiva, condicional, consecutiva.

20 – Leia:

- 1. “Parece que já nascem sabendo.”
- 2. “No nosso tempo de criança é que era bom.”
- 3. “Shakespeare dizia que o homem é feito da mesma matéria de seus sonhos.”
- 4. “Quantas vezes deixamos de receber bênçãos que nos são dadas.”
- 5. “Penso que o que estamos procurando é uma experiência de estar vivos.”

Contêm orações subordinadas substantivas as frases

- a) 1, 2, 4.
- b) 1, 3, 5.
- c) 2, 3, 4.
- d) 3, 4, 5.

21 – Leia:

O universo, um conjunto de todas as realidades criadas, é um enigma para a humanidade.

Em qual alternativa o termo em destaque desempenha a mesma função sintática de **um conjunto de todas as realidades**?

- a) “Acorda, **amor**,
Eu tive um pesadelo agora!”
- b) “Vem, **moça bonita**,
Morena do mar”.
- c) “Chega mais perto,
meu raio de sol!”
- d) “Somente a ingratidão – **esta pantera** –
Foi tua companheira inseparável!”

22 – Assinale a alternativa em que os pronomes oblíquos substituem, correta e respectivamente, os termos em destaque nas orações abaixo.

- I. Devolva **os livros** na biblioteca.
- II. Apresentei a eles **uma nova proposta pedagógica**.
- III. Peça desculpas **aos seus pais**.
- IV. Emprestou o carro **para o amigo**.

- a) os, lhes, as, lhe
- b) os, a, lhes, lhe
- c) lhes, o, as, os
- d) as, os, lhes, a

23 – Assinale a alternativa em que a concordância nominal da frase e sua justificativa estão corretas.

- a) *Estouram, sem piedade, poderosos granadas e explosivos* – concordância obrigatória do adjetivo com a totalidade dos substantivos, prevalecendo, em caso de gêneros diferentes, o masculino.
- b) *Foram mortas centenas de peixes em afluentes do Rio Tietê, em razão do excesso de poluição* – concordância nominal correta, pois, na voz passiva, o particípio concorda em gênero e número com o sujeito.
- c) *Estavam pejudas as caixas e os caixotes* – concordância nominal incorreta, pelo fato de o adjetivo antecipado ao sujeito composto ter a função de predicativo do sujeito, devendo concordar com seus dois núcleos.
- d) *Ela guardou bem trancada a fome e as dores passadas* – concordância nominal correta, pois o adjetivo com função de predicativo do objeto composto de mesmo gênero, se a ele antecipado, pode concordar com o núcleo mais próximo.

24 – Complete a oração abaixo, acrescentando ao sujeito predicado nominal, expresso em uma das alternativas.

As palavras ...

- a) ... persistem esperançosas de olhos ávidos de beleza.
- b) ... conduzem a história de todos os homens.
- c) ... chegam esvaziadas a almas distraídas.
- d) ... quebram silêncio e segredos.

25 – Leia:

“O amor nos liga à natureza toda.”

A frase acima está reescrita de várias formas nas alternativas abaixo. Assinale aquela que, sem alterar o sentido da frase original, contém, entre seus termos, o agente da passiva.

- a) Nossa ligação com a natureza está no amor.
- b) O nosso amor é ligado pela natureza toda.
- c) À natureza toda somos ligados pelo amor.
- d) Liga-nos à natureza toda o amor.

26 – Assinale a alternativa que contém, entre os termos da frase, o total de três adjuntos adverbiais.

- a) “Trago a doçura dos que aceitam melancolicamente.”
- b) “Ele faz sentir o tempo e faz o homem sentir que ele homem o está fazendo. Faz o homem, sentindo o tempo dentro.”
- c) “Um dia, numa fila de ônibus, minha mãe ficou ligeiramente ressabiada, quando casualmente encontrou Seu Alfredo.”
- d) “Entre cadernos velhos e brinquedos, na cômoda, encontrou um soldadinho de chumbo que dava por perdido. Pegou-o rapidamente.”

27 – Leia:

Não esqueçais o passado, mas pensai também no futuro.

Os verbos da frase acima estão na segunda pessoa do plural, no modo imperativo. Assinale a opção **incorreta** quanto à transposição da frase para outras pessoas gramaticais.

- a) 1.^a pessoa do plural: “Não esqueçamos o passado, mas pensemos também no futuro.”
- b) 2.^a pessoa do singular: “Não esqueças o passado, mas penses também no futuro.”
- c) 3.^a pessoa do plural: “Não esqueçam o passado, mas pensem também no futuro.”
- d) 3.^a pessoa do singular: “Não esqueça o passado, mas pense também no futuro.”

28 – Leia:

*Na hora em que tudo morre
esta saudade fina de Pasárgada
é um veneno gostoso dentro do meu coração.*

Quanto à classificação dos substantivos destacados no texto, é correto afirmar que

- a) *veneno* e *coração* são substantivos simples; *veneno* é também abstrato; *coração*, também concreto.
- b) *saudade* e *hora* são substantivos comuns e abstratos.
- c) *Pasárgada* é substantivo próprio e derivado.
- d) Todos são primitivos.

29 – Assinale a alternativa em que o advérbio destacado **não** se classifica como advérbio de modo.

- a) “O canto do galo solou cheio, **melodiosamente**, dentro da noite clara.”
- b) “Lânguida, flutua como os caminhos troçados pelos amantes. / (...) olha **docemente** pelo sono da humanidade.”
- c) “... a obstinação da criança irritava-o. **Certamente** esse obstáculo miúdo não era culpado, mas dificultava a marcha, e o vaqueiro precisava chegar (...)”
- d) “A mãe cantarolava e fitava o filho. Estava cansada... Cantava e esperava que **delicadamente** os sonhos invadissem os olhos inocentes e os doridos.”

30 – Leia o texto a seguir e, na sequência, assinale a alternativa correta quanto à acentuação gráfica das palavras nele contidas.

Obs.: visando à resolução da questão, os acentos gráficos foram propositalmente retirados.

Quando te aproximás do mundo, Mira-Celi, / Sinto a sarça de Deus arder, em círculos, sobre mim; / então mil demonios nomades fogem nos últimos barcos. / Quando, porem, te afastas, os homens se combatem (...) / a vida se torna um museu de passaros empalhados (...) / infelizes crianças, que nasceram em bordeis, escondem-se atrás dos moveis (...) / paira no ar um cheiro de mulher recém-poluída (...)

- a) *Recém* é prefixo de palavra e, assim como *porém*, recebe acento por ser oxítone terminada em **em**.
- b) *Círculo*, *último* e *pássaros* são a totalidade de palavras proparoxítonas no texto; todas as proparoxítonas são acentuadas.
- c) *Atrás* recebe acento por ser monossílaba tônica terminada em **a**; e *poluída*, por haver **i** como segunda vogal tônica de hiato.
- d) *Demônios*, *bordéis* e *móveis* recebem acento por serem paroxítonas terminadas em ditongo crescente.

31 – Relacione a coluna da direita com a da esquerda quanto à correspondência entre os adjetivos e as locuções adjetivas. A seguir, assinale a alternativa com a sequência correta.

- | | |
|----------------|---------------|
| 1. de estômago | () auricular |
| 2. de coração | () cardíaco |
| 3. de fígado | () hepático |
| 4. de orelha | () gástrico |

- a) 2 – 3 – 4 – 1
- b) 4 – 2 – 3 – 1
- c) 2 – 4 – 3 – 1
- d) 4 – 1 – 2 – 3

32 – Em qual das alternativas a palavra destacada está com a ortografia correta?

- a) Este ano o Presidente ofereceu condições de produtividade às empresas **por que** visou elevar o valor do PIB.
- b) O Presidente declarou, no último discurso, que não sabe **por que** a economia brasileira não eleva o valor do PIB.
- c) Este ano o PIB não tem alcançado o valor almejado pela economia brasileira, **por que?** – questionou a repórter.
- d) **Porque** a economia brasileira não tem elevado o valor do PIB? – perguntou o repórter.

33 – Assinale a alternativa em que a próclise **não** é obrigatória conforme estabelece a gramática.

- a) Pedi-lhe efusivamente que **me** escrevesse.
- b) Desviei o olhar para não **a** importunar com minha tristeza.
- c) Quando ouço a melodia e **a** sinto na alma, penso em paraíso.
- d) A alma de Joaquina ainda **se** embalava naquele pranto que queria tocar o coração de Deus.

34 – Em qual das alternativas a regência do verbo *pagar* não obedece à Norma Culta?

- a) Algumas empreiteiras não pagam os pedreiros nem os serventes os direitos exigidos pela lei.
- b) Algumas patroas de São Paulo não pagam às empregadas os direitos exigidos pela lei.
- c) O governo este ano não investirá na Saúde, pois pagará toda a dívida ao FMI.
- d) As empreiteiras não pagaram aos pedreiros o acordo feito no início da obra.

35 – Leia:

*Não serei o poeta **de um mundo caduco**
Também não cantarei o mundo futuro.
Estou preso **à vida e olho meus companheiros.***

Os termos destacados, no texto acima, exercem respectivamente a função de

- a) adjunto adnominal e objeto indireto.
- b) complemento nominal e objeto indireto.
- c) complemento nominal e adjunto adnominal.
- d) adjunto adnominal e complemento nominal.

36 – Assinale a alternativa em que a conjunção destacada expressa relação de comparação.

- a) **Como** ignoram as consequências futuras de seus atos, muitas pessoas jogam lixo nos rios.
- b) Fleming descobriu a penicilina por acaso **como** sempre ouvimos falar.
- c) “**Como** deveis saber, há, em todas as coisas, um sentido filosófico.”
- d) “A preguiça gasta a vida **como** a ferrugem consome o ferro.”

37 – Assinale a alternativa em que o(s) termo(s) destacado(s) é (são) predicativo do objeto.

- a) “Olhou para as suas terras e viu-as **incultas e maninhas.**”
- b) “As virtudes são econômicas, mas os vícios, **dispendiosos.**”
- c) “A fraqueza de Pilatos é enorme, a ferocidade dos algozes **inexcedível.**”
- d) “Quando se é menino, nosso espírito é inteiramente **receptivo, crédulo, esperançoso.**”

38 – Em relação à voz do verbo, coloque (A) para voz ativa e (P) para voz passiva. Em seguida, assinale a alternativa com a sequência correta.

- I. () Cortaram-se os galhos e os troncos serrados.
 - II. () Cortaram os galhos e os troncos serrados.
 - III. () A favela era cercada de policiais.
 - IV. () Cercaram os policiais a favela.
- a) A – A – P – A
 - b) P – P – A – A
 - c) P – A – P – A
 - d) A – A – P – P

39 – Leia:

*“O livre-comércio é, do ponto de vista acadêmico, associado de maneira inequívoca ao progresso. Mas, no meio político, isso nem sempre é verdade. O livre-comércio é visto como uma ameaça **ao emprego e à estrutura produtiva do país.**”*

Os termos destacados, no texto acima, exercem, respectivamente, a função de

- a) objeto indireto e objeto indireto.
- b) complemento nominal e adjunto adnominal.
- c) adjunto adnominal e complemento nominal.
- d) complemento nominal e complemento nominal.

40 – Assinale a alternativa em que o substantivo destacado é comum de dois gêneros.

- a) O **cônjuge** celebrava o amor todos os dias, para manter acesa a chama da paixão.
- b) O problema está nas mulheres de mais idade, que não aceitam a **personagem.**
- c) A **criança** mamava no colo materno quando uma bala perdida a atingiu.
- d) Diante de poucas provas materiais, o juiz não dispensou a **testemunha.**

AS QUESTÕES DE 41 A 100 REFEREM-SE À ESPECIALIDADE DE SISTEMAS DE INFORMAÇÃO

41 – Marque a alternativa que lista os tipos de operadores disponíveis no LibreOffice Calc.

- a) Aritméticos, de comparação, concatenação e referência.
- b) Ariméticos, de comparação, lógicos e de repetição.
- c) Concatenação, referência, lógicos e de repetição.
- d) Lógicos, de repetição, condicionais e referência.

42 – Sabendo-se que a raiz quadrada de 21 é 4,582575695, marque a alternativa que contém o resultado correto da expressão abaixo (Libre Office Calc 4.2).

= ARRED (RAIZ (21);2)*POTÊNCIA (10;0)*(-1)*(-1).

- a) 4,58
- b) 45,83
- c) 45,83
- d) 4,58

43 – Assinale a alternativa que apresenta a correta classificação dos elementos da fórmula abaixo de acordo com o Libre Office Calc 4.2.

= SOMA (A2:A15) * 3

- () SOMA();
- () A2:A15;
- () *;
- () 3;

- a) 1 – referência, soma, 2 – função, 3 – operador e 4 – constante.
- b) 1 – função, 2 – referência, 3 – sinal e 4 – variável.
- c) 1 – função, 2 – referência, 3 – operador e 4 – constante.
- d) 1 – referência, 2 – função, 3 – variável e 4 – número.

44 – Conforme Libre Office Calc 4.2, Assinale a alternativa correta quanto à precedência dos operadores aritméticos na ordem correta.

- a) 1 – adição e subtração, 2 – parênteses, 3 – potenciação, e 4 – multiplicação e divisão.
- b) 1 – parênteses, 2 – potenciação, 3 – adição e subtração, e 4 – multiplicação e divisão.
- c) 1 – parênteses, 2 – potenciação, 3 – multiplicação e divisão, e 4 – adição e subtração.
- d) 1 – parênteses, 2 – adição e subtração, 3 – potenciação, e 4 – multiplicação e divisão.

45 – Segundo MANZANO, como serão escritas as expressões matemáticas abaixo na forma computacional?

(1) $Cir = \pi \cdot RAI0^2$.

(2) $Tri = \frac{BASE \cdot ALTURA}{2}$.

(3) $X = \{43 \cdot [55 : (30 + 2)]\}$.

- a) $Tri \leftarrow (BASE \times ALTURA) / 2$, $Cir = \pi \times RAI0^{\uparrow 2}$ e $X = (43 \times (55 / (30 + 2)))$.
- b) $Tri = BASE \times ALTURA / 2$, $Cir = 3.14159 \times RAI0^{\uparrow 2}$ e $X = (43 * (55 / (30 + 2)))$.
- c) $Tri = (BASE * ALTURA) / 2$, $Cir = 3.14159 * RAI0 * RAI0$ e $X = (43 * (55 / (30 + 2)))$.
- d) $Cir \leftarrow 3.14159 * RAI0^{\uparrow 2}$, $Tri \leftarrow (BASE * ALTURA) / 2$, e $X \leftarrow (43 * (55 / (30 + 2)))$.

46 – Marque a afirmativa correta.

- a) O método de pesquisa sequencial, geralmente, é mais rápido do que o método de pesquisa binária.
- b) O método de pesquisa binária ordena e pesquisa a informação desejada.
- c) O método de pesquisa binária, geralmente, é mais lento do que o método de pesquisa sequencial.
- d) O método de pesquisa binária necessita de que a informação esteja previamente ordenada.

47 – Analise o algoritmo e assinale a resposta correta.

Procedimento w (var A, B: inteiro, TIPO : caractere)

Var

X: inteiro

Inicio

Se (TIPO = ">") então

Se (A > B) então

X ← A

A ← B

B ← X

fim_se

Senão

Se (A < B) então

X ← A

A ← B

B ← X

fim_se

fim_se

fim

- a) O programa troca os valores X e A.
- b) O programa troca os valores B e X.
- c) O programa não troca os valores A e B, porém imprime o valor final.
- d) O programa ordena os valores A e B, de forma crescente ou decrescente.

48 – Considerando os operadores lógicos “e” e “ou”, marque a alternativa correta.

a)

p	q	p e q	p ou q
V	V	V	V
V	F	F	V
F	V	F	V
F	F	F	F

b)

p	q	p e q	p ou q
V	V	V	F
V	F	F	V
F	V	F	V
F	F	F	F

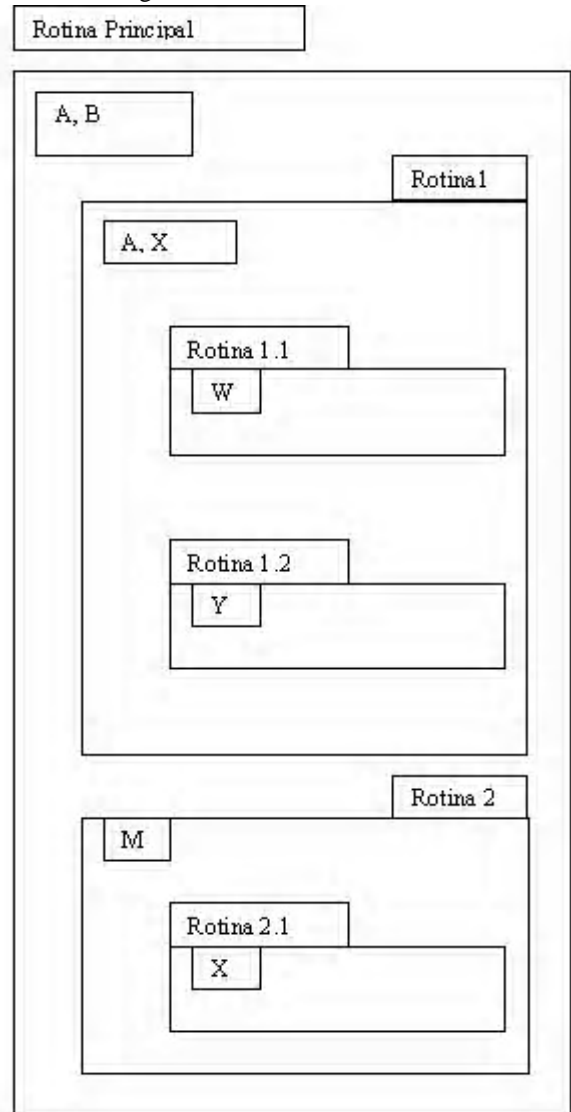
c)

p	q	p e q	p ou q
V	V	V	V
V	F	V	F
F	V	V	F
F	F	F	F

d)

p	q	p e q	p ou q
V	V	V	V
V	F	V	F
F	V	V	F
F	F	F	F

49 – Analise a imagem e assinale a alternativa correta.



- a) A e B são variáveis locais às sub-rotinas 1 e 2.
- b) X é variável global em relação à rotina principal.
- c) A rotina 1.2 visualiza a variável W.
- d) M é global em relação à rotina 2.1.

50 – Qual estrutura de controle apresenta o teste lógico no final do looping, tendo as suas instruções executadas pelo menos uma vez?

- a) Enquanto.
- b) All.
- c) Repita.
- d) Para.

51 – Ao programar em PHP orientado a objetos e declarar uma classe com a palavra-chave *final*, conforme o código abaixo, pode-se afirmar que

```
<?php
    final class ClasseA
    //...
?>
```

- a) as subclasses de ClasseA não herdarão seus métodos.
- b) a ClasseA não poderá ser instanciada.
- c) a ClasseA não poderá ter subclasses.
- d) a ClasseA não poderá ter métodos.

52 – Marque a alternativa que completa corretamente a lacuna.

Ao programar em PHP utilizando-se o paradigma de orientação a objeto, utiliza-se o símbolo _____ para poder acessar as funções definidas em uma classe.

- a) .
- b) >
- c) ()
- d) ->

53 – Em um *script* PHP que acessa um banco de dados MySQL, o programador armazenou o resultado de uma consulta SQL em uma variável utilizando a seguinte linha:

```
$resultado = mysql_query("SELECT * FROM usuarios");
```

Caso o programador deseje saber a quantidade de linhas retornadas pelo banco de dados, deverá usar a função

- a) `mysql_affected_rows($resultado)`
- b) `mysql_num_rows($resultado)`
- c) `mysql_num_fields($resultado)`
- d) `mysql_fetch_row($resultado)`

54 – Formulários HTML são utilizados em programas PHP para permitir que o usuário envie dados para o programa. Assinale a alternativa que contém o tipo de elemento *input* que aciona o envio dos dados do formulário.

- a) *file*
- b) *text*
- c) *submit*
- d) *textarea*

55 – Sobre as estruturas de controle do PHP, pode-se dizer que são considerados comandos de repetição:

- a) *if* e *switch*
- b) *function* e *for*
- c) *switch* e *for*
- d) *while* e *foreach*

56 – Em um programa escrito em linguagem PHP, os trechos de código devem estar contidos entre

- a) { e }
- b) (e)
- c) <?php e ?>
- d) <body> e </body>

57 – Marque a alternativa que contém a saída gerada após a execução do código PHP abaixo.

```
<?php
$teste = "variável";
$frase = "isto é um(a) \ $teste";
echo $frase;
?>
```

- a) isto é um(a) variável
- b) isto é um(a) \variável
- c) isto é um(a) \$teste
- d) isto é um(a) \\$teste

58 – Leia as afirmações seguintes:

- I- Interliga redes diferentes.
- II- Opera na camada de enlace do modelo OSI.
- III- Replica os quadros recebidos somente para a porta conectada ao MAC solicitado.

Pode-se afirmar que são características do *switch*:

- a) I e II.
- b) I e III.
- c) II e III.
- d) I, II e III.

59 – O objetivo do cabeamento estruturado é

- a) permitir que se utilize uma única estrutura física para transmitir dados, voz e imagem.
- b) reaproveitar a estrutura telefônica já existente para conectar os computadores de forma mais barata.
- c) utilizar a estrutura da rede elétrica para transmitir somente dados.
- d) padronizar os equipamentos e cabeamento para serem o mais eficientes possível na transmissão exclusiva de dados.

60 – São características do protocolo TCP:

- I- Garantir a integridade dos dados.
- II- Não ser orientado por conexões.
- III- Atuar na camada de transporte.

Está correto o que se afirma em:

- a) I e II.
- b) I e III.
- c) II e III.
- d) I, II e III.

61 – Considerando os pinos de um conector RJ45 enumerados de 1 a 8, marque a alternativa que completa a tabela equivalente ao padrão T568B:

Pino	Cor do fio
1	
2	
3	
4	Azul
5	Branco com Azul
6	
7	Branco com Marrom
8	Marrom

- a) 1 – Branco com Laranja; 2 – Laranja; 3 – Branco com Verde; 6 – Verde.
- b) 1 – Laranja; 2 – Branco com Laranja; 3 – Branco com Verde; 6 – Verde.
- c) 1 – Branco com Verde; 2 – Verde; 3 – Branco com Laranja; 6 – Laranja.
- d) 1 – Verde; 2 – Branco com Verde; 3 – Laranja; 6 – Branco com Laranja.

62 – De acordo com o modelo OSI, a camada responsável por acrescentar os endereços MAC das placas de origem e destino aos quadros é a

- a) física.
- b) de enlace.
- c) de transporte.
- d) de apresentação.

63 – Leia:

A respeito de uma rede endereçada com o IP 192.168.1.0 que foi dividida utilizando-se a máscara 255.255.255.192, pode-se afirmar que

- I – o host 192.168.1.10 está na mesma sub-rede do host 192.168.1.60
- II – o IP 192.168.1.127 não pode ser utilizado para endereçar um host
- III – a rede foi dividida em 8 sub-redes

Estão corretas:

- a) I e II.
- b) I e III.
- c) II e III.
- d) I, II e III.

64 – Leia:

Um servidor com sistema operacional Linux teve o seu umask alterado para o valor 026, modificando assim o padrão de permissões dos arquivos que forem criados após a mudança. De acordo com o novo padrão, pode-se afirmar que

- I – somente o dono poderá escrever no arquivo.
- II – qualquer usuário poderá executar o arquivo.
- III – usuários que pertençam ao grupo do arquivo poderão visualizar o seu conteúdo.

Estão corretas:

- a) I e II.
- b) I e III.
- c) II e III.
- d) I, II e III.

65 – O protocolo HTTP, utilizado pelos navegadores para requisitar e receber arquivos dos servidores *web*, está presente em qual nível do modelo de referência TCP/IP?

- a) Rede.
- b) Internet.
- c) Transporte.
- d) Aplicação.

66 – Quando um computador quer se comunicar com outro mas não conhece o seu endereço físico ele utiliza o _____, que é o protocolo responsável por mapear endereços IP em endereços MAC.

- a) ARP
- b) DNS
- c) TCP
- d) DHCP

67 – Caso o servidor DNS pare de funcionar, qual arquivo é utilizado para resolver os endereços?

- a) hostname
- b) resolv.conf
- c) binddns
- d) hosts

68 – Qual o protocolo utilizado na comunicação entre clientes e servidores web com o intuito de impedir a adulteração e a falsificação de mensagens?

- a) SSH
- b) SSL
- c) SFTP
- d) SMTP

69 – Assinale a alternativa que apresenta um roteador para filtragem de pacotes entre o sistema Linux e o mundo externo

- a) iptables
- b) nmap
- c) PGP
- d) SSH

70 – Nenhum sistema operacional que se comunique através de rede é absolutamente seguro. O que se pode fazer é torná-lo mais resistente aos ataques. Administradores e usuários comuns são os elos mais fracos na cadeia da segurança.

Assinale a alternativa que corretamente descreve as tentativas para coletar informações dos usuários por meio de e-mail enganoso, mensagens instantâneas ou mensagens SMS de celulares.

- a) *Phishing*.
- b) Discos compartilhados com o mundo.
- c) *Overflow de buffer*.
- d) Inicialização do sistema operacional sem senha.

71 – Qual é o nome da técnica utilizada por alguns sistemas de arquivos, como Ext3fs e Reiserfs, para manter o sistema de arquivos consistente, aumentando sua confiabilidade?

- a) *Journaling*
- b) Paginação
- c) *Swap*
- d) *Backup*

72 – A linha abaixo foi encontrada na configuração do cron em um servidor Debian.

```
22 0,5 * * * 6 /sbin/reboot
```

Após analisá-la, é correto afirmar que o servidor será reiniciado

- a) duas vezes aos sábados.
- b) às 22 horas e 30 minutos dos sábados.
- c) às 22 horas e 30 minutos das sextas-feiras.
- d) às 22 horas e 05 minutos das sextas-feiras.

73 – A ferramenta utilizada para instalar, desinstalar e consultar pacotes do tipo .deb é o

- a) rpm
- b) yum
- c) rhn
- d) dpkg

74 – Marque a opção que preenche a lacuna de forma correta.

Em um sistema Linux, utiliza-se o comando _____ para mostrar quais gateways são percorridos por um pacote até chegar ao seu destino.

- a) *traceroute*
- b) *ping*
- c) *tcpdump*
- d) *netstat*

75 – O arquivo utilizado para armazenar as senhas criptografadas dos usuários dos sistemas Linux modernos, de forma que somente o usuário *root* possa lê-lo é o

- a) */etc/password*
- b) */etc/passwd*
- c) */etc/shadow*
- d) */etc/cript*

76 – Sobre a crescente utilização das redes privadas virtuais (Virtual Private Network – VPN), assinale a alternativa **incorreta** sobre o uso de VPN:

- a) O tráfego na VPN é criptografado, sendo conhecido como “túnel seguro”.
- b) O IPSEC (Internet Protocol Security) fornece criptografia forte para os serviços de autenticação e de criptografia.
- c) O IPSEC apenas criptografa o cabeçalho da camada de transporte, excluindo os números das portas de origem e de destino.
- d) A solução VPN é muito utilizada quando os funcionários da empresa precisam trabalhar em suas residências.

77 – Assinale a alternativa que mostra o recurso disponível em SQL para realizar a numeração automática em determinado campo de uma tabela.

- a) LIMIT
- b) SEQUENCE
- c) MAX
- d) SUM

78 – Leia com atenção.

A tabela “Produtos” possui as seguintes colunas: *codigo_produto*, *nome_produto*, *descricao_produto*, *preco*, *peso* e *categoria*.

Assinale a alternativa que retorna quantos produtos existem em cada categoria de produto.

Obs.: A consulta na tabela “Produtos” deve retornar um resultado que mostre a existência de: um produto na categoria eletrodomésticos; dois produtos na categoria informática e dois produtos na categoria de esportes.

Categoria	Função utilizada pelo candidato
Eletrodomésticos	1
Informática	2
Esportes	2

- a) SELECT categoria, COUNT(*) FROM produtos GROUP BY categoria.
- b) SELECT categoria, DISTINCT(*) FROM produtos GROUP BY categoria HAVING COUNT(*) >1.
- c) SELECT categoria, SUM(*) FROM produtos GROUP BY categoria HAVING COUNT(*) >1.
- d) SELECT categoria, COUNT(*) FROM produtos GROUP BY categoria HAVING COUNT(*) >1.

79 – Assinale a alternativa que traz o comando que realiza alteração nos valores dos registros de determinada tabela:

- a) UPDATE <nome_tabela>
SET campo1=valor1
[WHERE <condições>];
- b) ALTER TABLE <nome_tabela>
ADD <nome_campo> tipo_de_dado;
- c) ALTER TABLE <nome_tabela>
RENAME <nome_campo> to <novo_nome>;
- d) ALTER TABLE <nome_tabela>
UPDATE <nome_campo> <novo_valor>;

80 – Marque (V) se a assertiva for verdadeira e (F) se a assertiva for falsa e, posteriormente, assinale a alternativa que contém a sequência correta:

- () O comando INSERT inclui uma tabela num banco de dados.
 - () O comando DELETE TABLE é utilizado para excluir/deletar uma tabela de um banco de dados.
 - () Existe distinção entre letras maiúsculas e minúsculas nos registros inseridos nas tabelas de um banco de dados.
 - () O PostgreSQL é um exemplo de SGBD (Sistema Gerenciador de Banco de Dados) gratuito que pode ser utilizado com a linguagem PHP.
- a) V – V – F – F
 - b) V – F – V – F
 - c) F – V – F – V
 - d) F – F – V – V

81 – Assinale a alternativa que mostra a opção que ordena os dados da coluna “nome_produto” da tabela “produtos” de forma **decrescente** num banco de dados.

- a) SELECT codigo_produto, nome_produto FROM produtos ORDER BY nome_produto;
- b) SELECT codigo_produto, nome_produto FROM produtos ORDER BY nome_produto ASC;
- c) SELECT codigo_produto, nome_produto FROM produtos ORDER BY nome_produto DESC;
- d) SELECT codigo_produto, nome_produto FROM produtos ORDER BY nome_produto DECRESC;

82 – Assinale a alternativa que mostra a função que calcula a média dos valores de uma determinada coluna.

- a) AVG
- b) MIN
- c) COUNT
- d) HAVING

83 – Assinale a alternativa que completa correta e respectivamente as lacunas da assertiva a seguir relacionada à programação orientada a objetos.

O nível de acesso que você escolhe é muito importante para seu projeto. O acesso _____ garante o acesso a todos os objetos. Para garantir o acesso à instância, você precisa ter acesso _____ ou _____. Lembrando que o acesso _____ garante o acesso apenas para a instância, ou seja, para aquele objeto.

- a) público – protegido – privado – privado
- b) privado – privado – protegido – protegido
- c) protegido – público – privado – privado
- d) público – privado – protegido – protegido

84 – Assinale a alternativa que contém o operador LIKE retornando a letra “E” na segunda posição da coluna.

- a) LIKE ‘e*%’
- b) LIKE ‘*E’
- c) LIKE ‘_E%’
- d) LIKE ‘E*%’

85 – Qual Padrão de Projeto apresenta uma solução para o problema de existir mais de uma instância de um objeto em determinado momento?

- a) *Singleton*.
- b) *Abstract Factory*.
- c) *Adapter*.
- d) *Proxy*.

86 – Assinale a alternativa que **não** é um mecanismo de detecção e correção de erros quando há transmissão e/ou armazenamento de dados.

- a) Paridade
- b) Repetição
- c) Soma de verificação
- d) Taxa de transferência

87 – Segundo Anthony Sintes, quais são as armadilhas que precisam ser evitadas no aprendizado, pela primeira vez, da Orientação a Objetos?

- a) Pensar na POO simplesmente como uma linguagem; medo da reutilização; pensar na OO como uma solução para tudo; programação egoísta.
- b) Pensar natural; pensar de forma confiante; pensar na reutilização; pensar na manutenção.
- c) Pensar natural; pensar na POO simplesmente como uma linguagem; pensar na manutenção; programar de forma egoísta.
- d) Pensar natural; medo da reutilização; pensar na OO como uma solução para tudo; programar de forma egoísta.

88 – Segundo Anthony Sintes, quais são as três características do encapsulamento eficaz na Orientação a Objetos?

- a) Abstração, ocultação da implementação e divisão de responsabilidade.
- b) Implementação de classes com atributos públicos, herança simples e abstração.
- c) Abstração, a não divisão de responsabilidade e a ocultação da implementação.
- d) Abstração, ocultação da implementação dependendo da linguagem e a negação da divisão de responsabilidade.

89 – Marque (V) para verdadeiro ou (F) para falso. Em seguida, assinale a alternativa com a sequência correta.

- () Objeto é um elemento da UML que permite a ampliação do vocabulário da própria linguagem UML.
 - () Na UML um relacionamento é uma conexão entre dois ou mais elementos da notação.
 - () A implementação define como algo é feito. Em termos de programação, implementação é o código.
 - () Estereótipo é uma construção de software que encapsula estado e comportamento.
- a) F – V – V – V
 - b) V – V – F – V
 - c) V – F – V – F
 - d) F – V – V – F

90 – Dentre as opções abaixo, qual representa uma das maneiras de se basear casos de teste?

- a) Caixa preta.
- b) Livre de erro.
- c) Teste unitário reverso.
- d) Teste de espera.

91 – Quais os três conceitos que são frequentemente referidos como os três pilares da POO?

- a) Classe, objeto e herança.
- b) Encapsulamento, herança e polimorfismo.
- c) Classe, herança e polimorfismo.
- d) Classe, encapsulamento e herança.

92 – Um programa é uma sequência de instruções escritas em determinada linguagem. Assinale a alternativa que corretamente representa uma linguagem de baixo nível.

- a) C++
- b) *Assembly*
- c) *Delphi*
- d) *Pascal*

93 – Assinale a alternativa que apresenta a tecnologia que permite que uma mesma máquina (servidor) se comporte como se fosse vários computadores separados, inclusive, com sistemas operacionais distintos.

- a) multitarefa
- b) virtualização
- c) múltiplos núcleos
- d) multiprocessamento

94 – Existe uma tecnologia chamada S.M.A.R.T (*Self-Monitoring, Analysis and Reporting Technology*) que fornece informações sobre discos rígidos ao usuário, monitorando vários parâmetros do seu funcionamento.

Assinale a alternativa que mostra indícios de que o disco rígido está problemático.

- a) O tempo para que o disco rígido atinja a sua velocidade máxima de rotação não está muito alto para o padrão do disco.
- b) O número de setores de reserva utilizado está muito baixo para o padrão do disco.
- c) O número de erros de leitura está muito abaixo da normalidade para o padrão do disco.
- d) As cabeças de leitura estão mais próximas da superfície magnética do disco rígido do que a proximidade normal para o padrão do disco.

95 – Sobre o sistema de paginação que permite a utilização da memória virtual, marque (V) se a assertiva for verdadeira e (F) se a assertiva for falsa.

- () Se o sistema de memória virtual estiver habilitado, significa que cada endereço linear interno do processador corresponde a um endereço físico externo na RAM.
- () A utilização do sistema de memória virtual em dispositivo de armazenamento em massa, por exemplo, memória *flash*, torna o computador mais rápido do que a instalação de mais RAM.
- () Quando o sistema de memória virtual é habilitado, é criado um arquivo de troca (*swap file*) e blocos de igual tamanho no dispositivo de armazenamento em massa.
- () A instalação de mais RAM no computador gera mais memória disponível para ser utilizada pelo sistema operacional ou por um programa e, conseqüentemente, haverá menos necessidade de trocas de páginas com o arquivo de trocas (*swap file*).

Assinale a alternativa com a sequência correta.

- a) F – V – F – V
- b) F – F – V – V
- c) V – F – F – F
- d) V – V – V – F

96 – Para um disco rígido, quanto maior a velocidade de rotação, mais rapidamente o disco poderá ser lido. Discos rígidos para computadores de mesa normalmente possuem 7.200 rpm, discos para *notebook*, normalmente, possuem 5.400 rpm e discos de alto desempenho, sendo utilizados em servidores que precisam ter um alto desempenho, normalmente, possuem de 10.000 a 15.000 rpm.

Assinale a alternativa que mostra quantas vezes um disco rígido de 7.200 rpm gira por segundo.

- a) 1 vez
- b) 72 vezes
- c) 120 vezes
- d) 7.200 vezes

97 – Normalmente, a desfragmentação é recomendada porque grava os dados de um mesmo arquivo em setores próximos, acelerando o processo de leitura. Assinale a alternativa que contém uma observação a ser considerada quando houver necessidade de se realizar uma desfragmentação:

- a) O SSD (*Solid State Drive* ou Unidade de Estado Sólido) não deve ser desfragmentado, pois esse processo diminui a vida útil deste dispositivo.
- b) A desfragmentação em SSD aumenta a vida útil deste dispositivo eletrônico devido ao processo de apagamento e gravação dos dados.
- c) A desfragmentação deve ser realizada no SSD frequentemente, pois, após este processo, o braço do disco rígido não precisará se movimentar excessiva e desnecessariamente para acessar o dado desejado.
- d) Devido ao SSD ser um dispositivo totalmente eletrônico, a desfragmentação nos seus discos rígidos vai aumentar a sua vida útil e o seu desempenho, porque o braço do disco rígido não precisará se movimentar excessivamente para acessar o dado desejado.

98 – Em relação às características sobre armazenamento de dados, assinale a alternativa que corretamente define o SSD (*Solid State Drive* ou Unidade de Estado Sólido).

- a) É uma unidade de armazenamento totalmente eletrônica, usando memória *flash* para o armazenamento de dados.
- b) É um disco rígido muito mais rápido que os discos rígidos normalmente usados, por possuir maior quantidade de discos em seu interior.
- c) É um disco rígido mais lento que os discos rígidos normalmente usados, por possuir maior quantidade de discos em seu interior, porém é bem mais seguro.
- d) É um componente eletrônico mais lento que o disco rígido, porém economicamente é mais vantajoso, pois, como possui menos discos rígidos em seu interior, possui menos custo.

99 – Assinale a alternativa que contém o correspondente valor hexadecimal do valor decimal 10.

- a) 01
- b) 10
- c) A
- d) F

100 – Qual alternativa abaixo **não** representa um item, dos símbolos mais conhecidos, da simbologia básica?

- a) Entrada de dados ou operação manual.
- b) Saída de dados em impressora.
- c) Algoritmo.
- d) Terminal.